



- GB Hood-Type Dishwasher
- SLO Pomivalni stroj s pokrovom
- HR Prolazni stroj za pranje posuđa
- PL Zmywarka do naczyń kapturowa
- SRB Mašina za posuđe sa poklopcem
- H Kalapos rendszerű mosogatógép

Made in Germany

PURE
EFFICIENCY



ecomax™ 602

by **HOBART**



LOW PRICE – HIGH PERFORMANCE

GB BEST RESULTS

- Rotating top and bottom wash system to distribute the wash water evenly over the dishes
- Rinse arms made of stainless steel with non-clogging jets
- Tank covered by strainer made of stainless steel

EASY TO CLEAN

- Deep-drawn wash tank, no hygiene problems with corners and edges
- Wash and rinse arms can be removed without tools
- Automatic self-cleaning

ROBUST AND RELIABLE

- Fully enclosed hood saves energy and improves the room condition
- Stable hood handles and an easy hood guide guarantee reliable operation in daily use
- Made of stainless steel
- Regular quality controls of all parts

EASY TO USE

- Electronic control
- Controls are easy and simple to understand
- Extra high 440 mm loading height

EASY TO SERVICE

- Easy access
- Drain pump and detergent dispenser can be retrofitted

- Heater with thermostatic control
- Incl. electrical cable and flexible water supply hose and drain hose
- Including rinse aid dispenser

SLO SIJAJNI REZULTATI

- Zgornji in spodnji rotacijski pomivalni sistem enakomerno razporejata pomivalno vodo po posodi
- Spodnje pralne in izpiralne ročice so narejene iz nerjavečega jekla
- S cedilom prekrit rezervoar je narejen iz nerjavečega jekla

ENOSTAVNO ČIŠČENJE

- Globoko vlečeni pomivalni zbiralnik brez robov in kotov omogoča optimalne higijenske pogoje čiščenja
- Pomivalne in izpiralne ročice je mogoče odstraniti brez orodja
- Avtomatski samočistilni

ROBUSTEN IN ZANESLJIV

- Popolnoma zaprt pokrov omogoča varčevanje z energijo in izboljša delovne pogoje v prostoru
- Stabilni ročaj in enostavna vodila pokrova zagotavljajo preprosto rokovanje pri vsakodnevni uporabi
- V celoti narejeno iz nerjavečega jekla
- Redne kontrole kakovosti vseh konstrukcijskih delov

ENOSTAVNA UPORABA

- Elektronska kontrola/elektronski nadzor
- Preproste in razumljive funkcije upravljanja
- Izjemno visoka vstavna višina 440 mm

ENOSTAVNO SERVISIRANJE

- Lahka dostopnost
- Črpalko za izčrpavanje vode in dozirnik detergenta lahko namestite brez težav

- Grelnik s termostatsko kontrolo
- Z električnim kablom in fleksibilnimi cevmi za dovajanje in odvajanje vode
- Vključena črpalka za izpiranje

HR BLISTAVI REZULTATI

- Rotirajući gornji i donji sustav pranja ravnomjerno raspoređuju vodu po posudi
- Donje ruke pranja i ispiranja proizvedene od nehrđajućeg čelika s posebno oblikovanim mlaznicama
- U tank je postavljeno sito koje je proizvedeno od nehrđajućeg čelika

LAKO I JEDNOSTAVNO ČIŠČENJE

- Dno tanka sa zaobljenim rubovima osigurava optimalne higijenske uvjete čišćenja
- Ruke pranja i ruke ispiranja lako se i jednostavno skidaju bez dodatnih alata
- Automatski program samočišćenja

SNAŽAN I POUZDAN

- Potpuno zatvorena hauba čuva energiju i poboljšava uvjete u prostoriji
- Čvrste ručke na haubi te vodilice za lakše podizanje osiguravaju pouzdanu i sigurnu svakodnevnu uporabu
- Proizveden u cijelosti od nehrđajućeg čelika
- Redovna kontrola kvalitete svih dijelova

JEDNOSTAVAN ZA UPOTREBU

- Elektroničko upravljanje
- Lako razumljiva upravljačka ploča
- Posebno visoka 440mm visina punjenja

JEDNOSTAVAN ZA ODRŽAVANJE

- Lagan i jednostavan pristup
- Pumpa odvoda i dozator deterdženta mogu biti naknadno instalirani

- Termostatski reguliran grijač
- Priključni kabel, fleksibilno crijevo za vodu i crijevo za odvoda
- Ugrađen dozator sredstva za ispiranje





H CSILLOGÓ EREDMÉNY

- A forgó alsó-felső mosókarok egyenletesen osztják el a vizet az edényeken
- Az alsó karok rozsdamentes acélból készültek, dugulásmentes fúvókákkal
- A mosótank rozsdamentes acél szűrővel rendelkezik

EGYSZERŰ TISZTÍTÁS

- Higiénikus mélyhúzott mosótank, lekerekített sarkokkal
- A mosogató és öblítő karok szerszám nélkül leszerelhetők
- Automata öntisztító.

ROBOSZTUS ÉS MEGBÍZHATÓ

- A teljesen zárt kalap csökkenti az energiateljesítményt és javítja a mosogatóhelyiség klímáját
- Robosztus, de könnyen kezelhető kalap a folyamatos használat érdekében
- Rozsdamentes acél szerkezet
- Minden alkatrész minőségét rendszeresen ellenőrizzük

EGYSZERŰEN HASZNÁLHATÓ

- Elektronikus vezérlés
- Könnyen áttekinthető kezelőszervek
- 440 mm-es szabad belmagasság

KÖNNYEN JAVÍTHATÓ

- Minden része könnyen hozzáférhető
- Utólag beépíthető ürítő szivattyú és mosogatószer adagoló

- Termosztáttal vezérelt fűtés
- Elektromos kábellel, víztömlővel, szennyvíz leeresztő tömlővel
- Beépített öblítő szer adagoló

SRB IZVRSNI REZULTATI

- Sistem pranja sa rotirajućim vrhom i dnom ravnomerno raspodeljuje vodu za pranje preko posuđa
- Niže ručke za pranje i ispiranje od nerđajućeg čelika sa mlaznicama koje se ne začepljuju
- Rezervoar prekriven fi lterom od nerđajućeg čelika

JEDNOSTAVNO ČIŠĆENJE

- Nema higijenskih problema uzrokovanih duboko spuštanjem dna rezervoara za pranje i stranicama sa uglovima i ivicama
- Ručke za pranje i ispiranje se mogu ukloniti bez alata
- Automatsko samopranje

ROBUSNA I POUZDANA

- Potpuno izolovana hauba, stedi energiju i smanjuje koncentraciju pare u prostorijama
- Stabilne ručke haube i lako podizanje haube garantuju pouzdan rad i dnevnu upotrebu
- Potpuno izrađena od nerđajućeg čelika
- Redovne kontrole kvalitete svih delova

JEDNOSTAVNA UPOTREBA

- Automatsko upravljanje
- Lako razumljive naredbe
- Velika visina umetanja od 440 mm

JEDNOSTAVNO ODRŽAVANJE

- Jednostavan pristup
- Odvodna pumpa i dispenzeri za deterđent mogu biti naknadno ugrađeni

- Grijač sa termostatom
- U isporuci sadržan električni kabel i creva za fleksibilno snabdevanje vodom i pražnjenje
- Uključujući i dispanzer za sredstvo za ispiranje

PL BŁYSZCZĄCE WYNIKI ZMYWANIA

- Górne i dolne obrotowe ramię myjące równomiernie rozprowadza roztwór myjący po naczyniach
- Ramiona myjące wykonane ze stali nierdzewnej z dyszami nie zatykającymi się
- Sito powierzchniowe przykrywające zbiornik wykonane jest ze stali nierdzewnej

ŁATWA DO CZYSZCZENIA

- Głęboko tłoczony, bezspoinowy zbiornik gwarantuje bezwzględną higienę komory zmywania
- Jednostki myjące i płuczące wyjmowane bez użycia narzędzi w celu czyszczenia
- Automataczne samooczyszczanie

TRWAŁA I NIEZAWODNA

- Zamknięta tylna ścianka kaptura oszczędza energię i poprawia klimat w zmywalni
- Stabilne uchwyty oraz lekkie prowadzenia kaptura
- Wykonana całkowicie ze stali nierdzewnej
- Regularna kontrola jakości wszystkich zabudowanych części

ŁATWA W UŻYCIU

- Elektroniczne sterowanie dwóch programów zmywania
- Proste i zrozumiałe symbole sterowania
- Ekstra wysokość załadowca

ŁATWA W SERWISIE

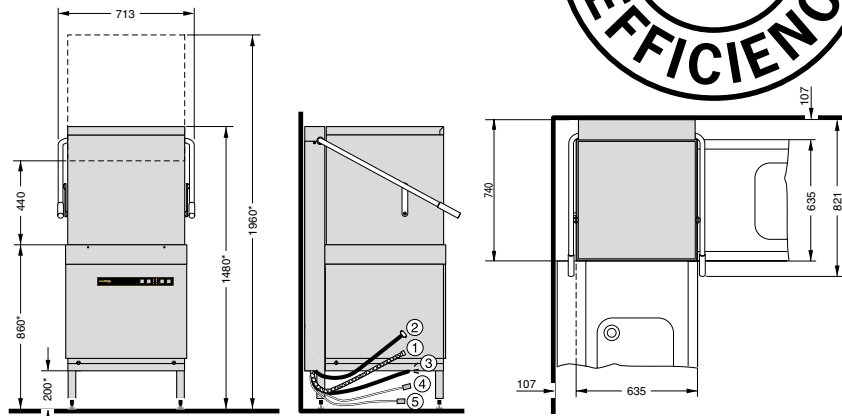
- Łatwy dostęp do części zamiennych
- Model bazowy można opcjonalnie doposażyć w pompę spustową oraz dozownik detergentu

- Układ grzewczy sterowany termostatem
- W seryjnym wyposażeniu kabel elektryczny, wąż doprowadzający i odprowadzający wodę
- Wbudowany dozownik środka nabyliczającego





- (GB) **Technical data**
- (SLO) **Tehnični podatki**
- (HR) **Tehnički podaci**
- (PL) **Dane techniczne**
- (SRB) **Tehnički podaci**
- (H) **Műszaki adatok**



ecomax™ by HOBART 602

GB	SLO	HR	PL	SRB	H
Width / Depth / Height	Širina / Globina / Višina	Širina / Dužina / Visina	Szerokość / Głębokość / Wysokość	Širina / Dubina / Visina	Szélesség / Mélység / Magasság
635 / 742 / 1960 mm	635 / 742 / 1960 mm	635 / 742 / 1960 mm	635 / 742 / 1960 mm	635 / 742 / 1960 mm	635 / 742 / 1960 mm
Loading height	Višina za polnjenje	Visina ulaznog otvora	Wysokość załadowcza	Visina punjenja	Betöltési magasság
440 mm	440 mm	440 mm	440 mm	440 mm	440 mm
Rack size	Velikost košar	Dimenzije košare	Wymiary kosz	Veličina korpe	Košar mérete
500 x 500 mm	500 x 500 mm	500 x 500 mm	500 x 500 mm	500 x 500 mm	500 x 500 mm
Capacity per hour*	Kapaciteta / h*	Kapacitet / sat*	Wydajność / godzinę*	Kapacitet / h*	Kapacitás / óra*
up to 48 racks	do 48 košar	do 48 košara	do 48 koszy	do 48 korpe	do 48 košar
Cycle times*	Čas cikla*	Vrijeme ciklusa*	Czas cyklu*	Vremena ciklusa*	Ciklusidő*
I = 75 sec II = 150 sec	I = 75 sek II = 150 sek.	I = 75 sek II = 150 sek.	I = 75 s II = 150 s	I = 75 sekundi II = 150 sekundi	I = 75 sec II = 150 sec
Wash / rinse temperature	Temperatura pomivanja / splakovanja	Temperatura pranja / ispiranja	Temperatura mycia / plukania	Temperatura pranja / ispiranja	Mosogatás / Öblítés hőmérséklete
approx. 60 °C / approx. 82 °C	pribl. 60 °C / pribl. 82 °C	cca 60 °C / cca 82 °C	około 60 °C / około 82 °C	oko 60 °C / oko 82 °C	kb. 60 °C / kb. 82 °C
Tank capacity	Kapaciteta rezervoarja	Zapremnina tanka	Pojemność zbiornika	Kapacitet rezervoara	Tank térfogata
21 l	21 l	21 l	21 l	21 l	21 l
Fresh water consumption per cycle	Cikel sveže vode pri splakovanju	Potrošnja svježje vode po ciklusu pranja	Zużycie świeżej wody na cykl	Ciklus ispiranja svežom vodom	Öblítővíz felhasználás ciklus
2.8 l	2.8 l	2.8 l	2.8 l	2.8 l	2.8 l
Wash pump	Pomivalna črpalka	Pumpa pranja	Pompa mycia	Pumpa za pranje	Mosó szivattyú
0.4 kW	0.4 kW	0.4 kW	0.4 kW	0.4 kW	0.4 kW
Heating booster / tank 602-10A	Polnjenje pospeševalca 602-10A	Bojler snage 602-10A	Moc grzałki bojlera 602-10A	Ukupna snaga grejaca 602-10A	Bojler fűtés 602-10A
5.5 (3.7**) kW / 2.5 kW	5.5 (3.7**) kW / 2.5 kW	5.5 (3.7**) kW / 2.5 kW	5.5 (3.7**) kW / 2.5 kW	5.5 (3.7**) kW / 2.5 kW	5.5 (3.7**) kW / 2.5 kW
Total loading 602-10A	Skupna moć 602-10A	Ukupna snaga 602-10A	Moc całkowita 602-10A	Ukupno opterećenje 602-10A	Teljes teljesítmény 602-10A
6.0 (4.1**) kW	6.0 (4.1**) kW	6.0 (4.1**) kW	6.0 (4.1**) kW	6.0 (4.1**) kW	6.0 (4.1**) kW
Heating booster / tank 602-11A	Polnjenje pospeševalca 602-11A	Bojler snage 602-11A	Moc grzałki bojlera 602-11A	Ukupna snaga grejaca 602-11A	Bojler fűtés 602-11A
6.2 (4.1**) kW / 2.5 kW	6.2 (4.1**) kW / 2.5 kW	6.2 (4.1**) kW / 2.5 kW	6.2 (4.1**) kW / 2.5 kW	6.2 (4.1**) kW / 2.5 kW	6.2 (4.1**) kW / 2.5 kW
Total loading 602-11A	Skupna moć 602-11A	Ukupna snaga 602-11A	Moc całkowita 602-11A	Ukupno opterećenje 602-11A	Teljes teljesítmény 602-11A
6.6 (4.6**) kW	6.6 (4.6**) kW	6.6 (4.6**) kW	6.6 (4.6**) kW	6.6 (4.6**) kW	6.6 (4.6**) kW
Voltage	apetost	Napon	Napięcie	Napon	Feszültség
400 V / 50 Hz / 3 (230 V / 50 Hz / 1N)	400 V / 50 Hz / 3 (230 V / 50 Hz / 1N)	400 V / 50 Hz / 3 (230 V / 50 Hz / 1N)	400 V / 50 Hz / 3 (230 V / 50 Hz / 1N)	400 V / 50 Hz / 3 (230 V / 50 Hz / 1N)	400 V / 50 Hz / 3 fázis (230 V / 50 Hz / 1N)
Optional	Proti doplačilu	Opcija	Opcjonalnie	Opcija	Opcionálisan rendelhető
Drain pump Detergent dispenser	Odočna črpalka Dozator detergenta	Pumpa odvoda Dozator sredstva za pranje	Pompa odpływowa Dyspenser środków myjących	Pumpa za izbacivanje vode Dispenser za deterdžent	Üritő-szivattyú Mosogatószer adagoló

*Hot water connection
**230 V / 50 Hz / 1N

*Priljuček za vročo vodo
**230 V / 50 Hz / 1N

*Priljučak na toplu vodu
**230 V / 50 Hz / 1N

*Przyłączenie gorącej wody
**230 V / 50 Hz / 1N

*Veza sa vrućom vodom
**230 V / 50 Hz / 1N

*Forróvízes bekötés
**230 V / 50 Hz / 1N