

CARACTÉRISTIQUES

- Robuste et compacte.
- Levier à traction progressive.
- Disponible avec capot de sécurité.

features

- Sturdy and compact.
- Progressive traction lever.
- Available with rear safety cover.

ZALETY

- Półautomatyczna z dźwignią.
- Mocna i kompaktowa konstrukcja.
- Idealna do sklepu.
- Dostępna z osłoną bezpieczeństwa.



Tension parfaite des couteaux (13 mm)
 pour des tranches régulières.
 Perfect blade tension (13 mm)
 for uniform slices.
 Perfekcyjne napięcie noży dla
 osiągnięcia jednolitych kromek

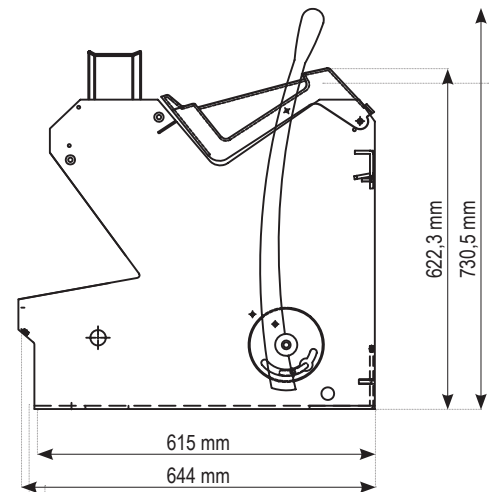
Option : capot de sécurité.
 Option: safety cover.
 Opcja: Osłona bezpieczeństwa.



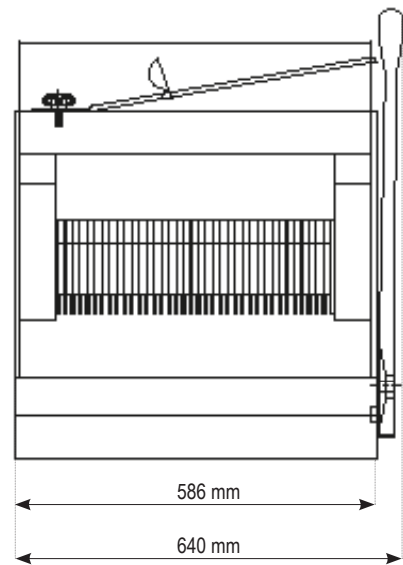
Tiroir en ABS facile à vider.
 Crumb tray in ABS, easy to empty.
 Szuflada na odpady wykonana z ABS.

Option : Socle de rangement
 avec roulettes.
 Option: base for storing with
 castors.
 Opcja: Wózek jezdny

VUE LATÉRALE | SIDE VIEW | WIDOK Z BOKU



VUE DE FACE | FRONT VIEW | WIDOK FRONT



MODEL



CAPACITÉ CAPACITY WYDAJNOŚĆ pains/heure - loaves/hour - bochenków/h	200
EPAISSEUR TRANCHES SLICE THICKNESS GRUBOŚĆ KROMKI	9 - 14 mm
POIDS NET MACHINE NET WEIGHT MACHINE WAGA MASZYNY NETTO	114 kg
PUISSANCE MOTEUR MOTOR POWER MOC	0,5 kW
VOLTAGE VOLTAGE NAPIĘCIE	220V 1Ph . 50Hz
OPTION SOCLE SUR ROULETTES OPTION SOCLE ON CASTORS OPCJA WÓZEK JEZDNY	✓
OPTION CAPOT DE SÉCURITÉ OPTION SAFETY HOOD OPCJA OSŁONA BEZPIECZEŃSTWA	✓