

## Caractéristiques

- La machine fonctionne avec levier ou avec pédales.
- Grand écart entre les rouleaux jusqu'à 50 mm.
- Levier robuste pour régler l'écart des rouleaux.
- Tapis en PVC.
- Vitesse des tapis 60 cm/sec.
- Tables relevables et facilement démontables.

## Features

- The machine can be operated with handle or with pedals.
- Large roller opening up to 50 mm.
- Solid lever for the setting of the space between the rollers.
- Conveyor belts in PVC.
- Belt speed 60 cm/sec.
- Tables can be raised after operation and are easily removable.

## Zalety

- Maszyna może być obsługiwana ręcznie za pomocą dźwigni lub nogą za pomocą pedału.
- Odległość maksymalna pomiędzy wałkami do 50 mm.
- Solidna dźwignia do regulacji dystansu pomiędzy wałkami.
- Taśmy transportowe wykonane z PVC.
- Prędkość wałkowania do 60 cm/sek.
- Stoły z taśmami składane do góry dla ułatwienia przejazdu maszyną.



2  
LATA  
GWARANCJI

La grille de sécurité empêche des blessures aux mains.

Avoid hurting hands with safety grid.

Oslony bezpieczeństwa z obu stron.

Avec rouleau pour enrôler la pâte.

With reeler to roll the dough.

Wałek do zwijania ciasta w komplecie



Commande facile par poignée ou pédale.

Manual lever or footboard switch convenient for operation.

Dźwignia ręczna i pedał nożny do obsługi maszyny w standardzie.

Équipé avec roulettes pourvues de frein.

Mounted on castors with locking system.

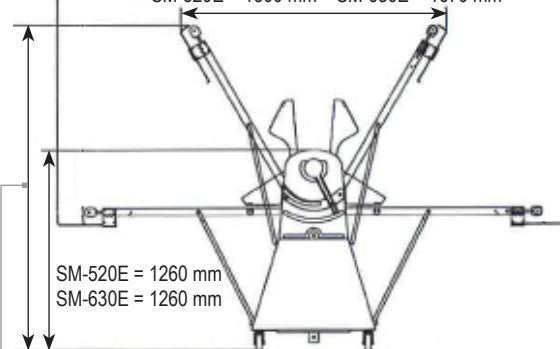
Maszyna jezdna z blokadą kół.

**VUE LATÉRALE | SIDE VIEW | WIDOK FRONT**

SM-520E = 950 mm  
SM-630E = 1030 mm


**VUE DE FACE | FRONT VIEW | WIDOK Z BOKU**

SM-520E = 2320 mm SM-630E = 3480 mm  
SM-520E = 1300 mm SM-630E = 1670 mm



SM-520E = 1260 mm  
SM-630E = 1260 mm

SM-520E = 1750 mm  
SM-630E = 2050 mm


**SM-520E**

**SM-630E**

MODEL	SM-520E	SM-630E
MODÈLE SUR SOCLE   MODEL WITH SUPPORT   MODEL JEZDNY	✓	✓
PUISSANCE MOTEUR   MOTOR POWER   MOC	0,75 kW	0,75 kW
POIDS NET MACHINE   NET WEIGHT MACHINE   WAGA MASZINY NETTO	240 kg	240 kg
LARGEUR DU LAMINAGE   WORKING WIDTH   SZEROKOŚĆ ROBOCZA	500 mm	580 mm
LONGUEUR DU TAPIS   CONVEYOR BELT LENGTH   DŁUGOŚĆ TAŚM	2 x 1000 mm	2 x 1400 mm
ÉCART ENTRE LES ROULEAUX   SPACE BETWEEN ROLLERS   ODLEGŁOŚĆ POMIĘDZY WAŁKAMI	1 - 50 mm	1 - 50 mm
VOLTAGE   VOLTAGE   NAPIĘCIE	220/380V 3Ph 50Hz	220/380V 3Ph 50Hz